

8

7

6

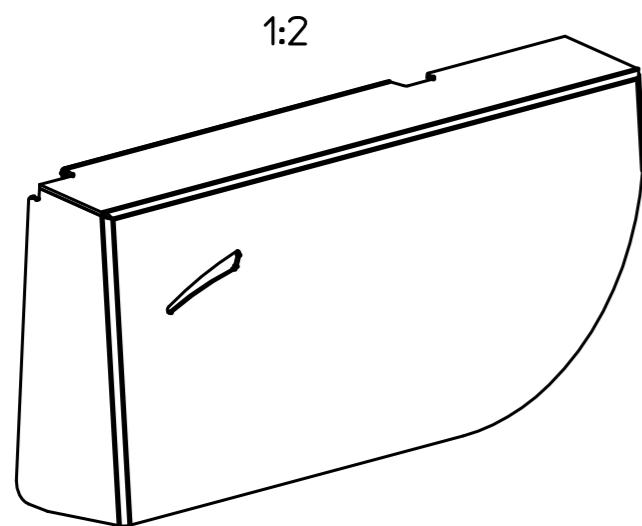
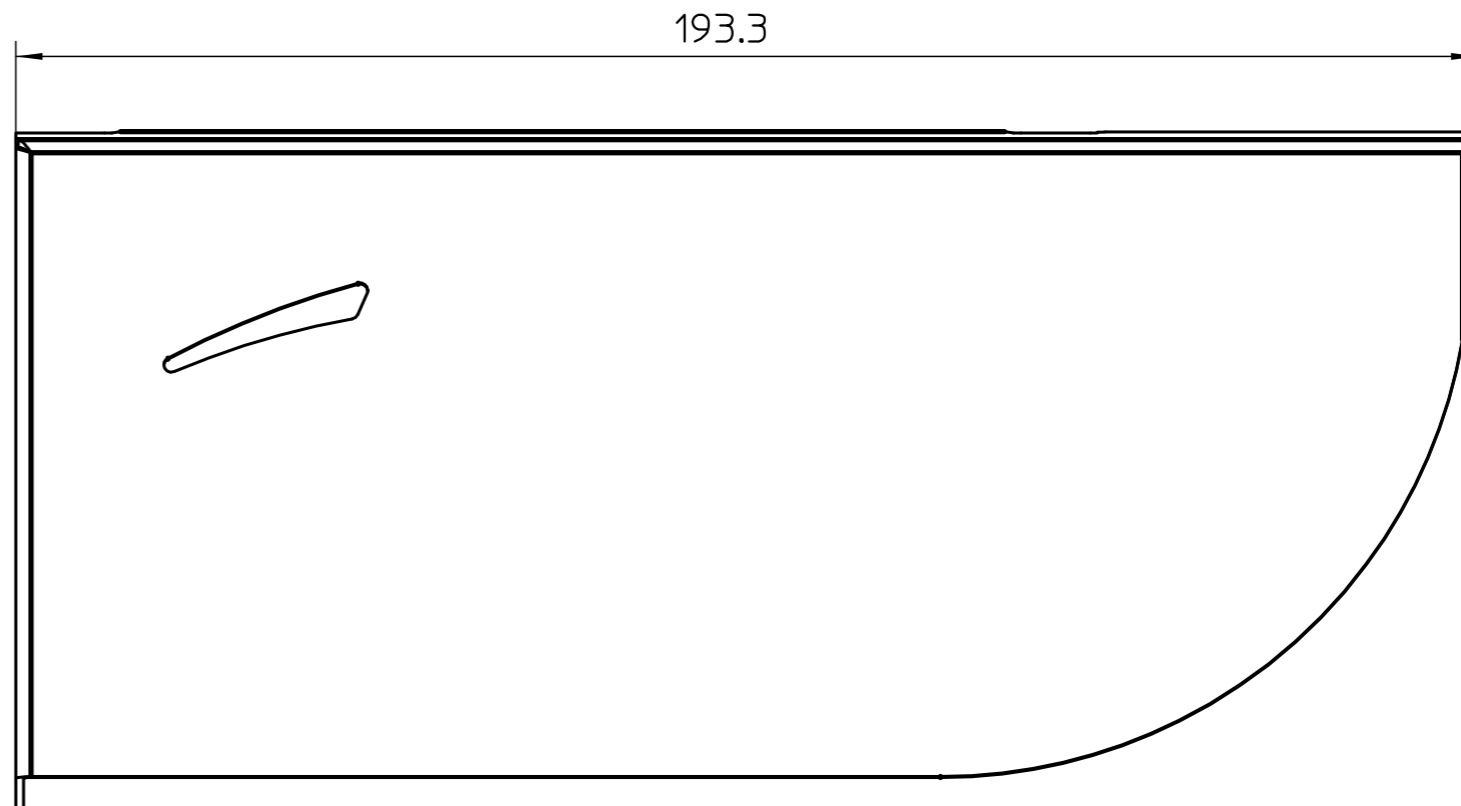
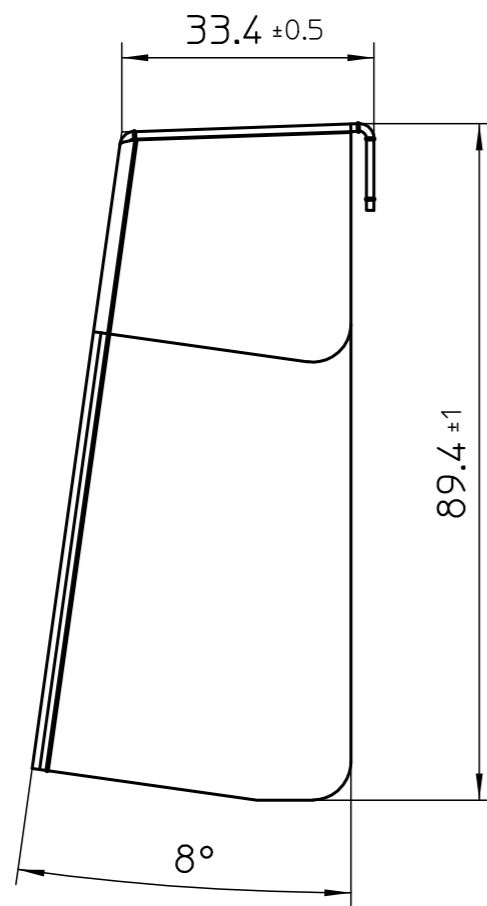
5

4

3

2

1



Farbe / colour	Mat. Nr / mat.no	Mat.Nr. KIT (re/li) / mat.no. KIT (r/l)
schwarz / black	188724	188669
EV1	188725	188670
nach RAL / according to RAL	—	188671

Werkstoff / material EN AW-ALMg1 H24 EN AW-5005 F24 (EN485) —oder / or—	Oberflächenbehandlung order of surface treatment	Wärmebehandlung order of heat treatment	ISO 8015 Size ISO 14405 Maße ohne Toleranzangabe nach Dimensions without individual tolerance indication acc. DIN ISO 2768-mK
--	---	--	---

GEZE GmbH P.O. Box 13 63 71226 Leonberg Germany		Benennung / designation GC 342 Schutzabdeckung, links GC 342 protective cover, left	
vertraulich / confidential			
erstellt / drawn	Datum/date 05.02.19	Name u904	Blatt / von sheet / of 1 / 1
Frg. Prod./Rel. Prod	26.09.19	u961	Material-Nr. ID-no. siehe Tabelle see table
Frg. Prod./Rel. Prod		RoHS Compliant	
00	05.02.19	u904	2764
EMPB (Dokversion / docversion)		Mitteilungs-Nr. / Doc. change no.	
		70710-2-0511	

Diese Zeichnung entspricht dem Entwicklungsstand des Zeichnungsdatums bzw. der letzten Änderungseintragung. Aus der Benutzung der Zeichnung können keine Ansprüche, gleich welcher Art, einschließlich Schadenersatzansprüche, abgeleitet und gegen GEZE geltend gemacht werden. Die Zeichnung bleibt unser Eigentum und ist Dritten nur für die Vertragsdauer zur Benutzung überlassen. Sämtliche sich aus der Zeichnung ergebenden Ansprüche stehen ausschließlich GEZE zu. Ohne vorherige Zustimmung von GEZE darf diese Zeichnung weder vervielfältigt noch Dritten zugänglich gemacht werden. This drawing shows the actual state of product development at the date of the drawing or the revision date. No claims for damages in any form can be made against GEZE as a result of the interpretation of this drawing. This drawing remains the property of GEZE and is made available to third parties only for the duration of contractual obligations. All rights connected with this drawing remain in possession of GEZE. This drawing may not be copied or handed over to third parties without the express consent of GEZE.

Papierausdrucke dieser Zeichnung unterliegen nicht dem Änderungsdienst!
Printed drawings are not revision controlled!

EMPB = Erstmusterprüfbericht /Initial sample test report